

Minotti

RAYMOND DESIGN RODOLFO DORDONI



Struttura: piano tamburato di MDF, spessore mm 60, laccato lucido nei colori Bianco, Sand, Verde, Viola e Granito.

Base: ellittica composta da un legno curvato rivestito con una lamina di acciaio lucido spazzolata, spessore 1 mm. All'interno della base sono presenti dei contrappesi in metallo per assicurare maggiore stabilità all'elemento (ad esclusione del Pouf Contenitore e del Tavolino Contenitore). Gli elementi Pouf Contenitore e Tavolino Contenitore possono essere utilizzati come portariviste e prevedono un piano di appoggio/seduta asportabile e sul fondo un piano in cuoio Nero con impresso il logo Minotti. Il Pouf Contenitore ha un piano con imbottitura in poliuretano. Il Tavolino Contenitore ha un piano in tamburato di MDF, spessore mm 60, laccato lucido nei colori Bianco, Sand, Verde, Viola e Granito.

Scivolante protettivo in feltro.

N.B.:

- I piani degli scrittoi presentano una doppia foratura per il posizionamento della base, con rotazione di 15°, a sinistra oppure a destra a scelta.

- Considerato il peso complessivo dei tavolini e degli scrittoi si raccomanda la massima attenzione nel posizionarli e movimentarli (peso base scrittoio Kg. 70 / peso base tavolino cm 180 Kg. 65 / peso base tavolino cm 120 Kg. 45). Tale considerevole peso è volutamente ottenuto per aumentare la stabilità del tavolo stesso.

Structure: top in 60 mm MDF sandwich with glossy White, Sand, Green, Purple and Granite-colored finish.

Base: elliptical, curved wood lined with a 1 mm. glossy brushed steel sheet. The base contains metal counterweights to give more stability to the unit (not for ottoman with storage and side table with storage).

The ottoman with storage and side table with storage can be used as magazine storage and have a removable top/seat and Black saddle-hide bottom section with the Minotti logo. The Raymond ottoman with storage has a padded top with polyurethane filling. The Raymond side table with storage has a top in 60 mm MDF sandwich, glossy lacquered in White, Sand, Green, Purple and Granite.

Protective felt pads.

ATTENTION:

- The desk tops have double perforated holes to position the base at a 15° angle to the right or the left as desired.

- Given the total weight of the side tables and desks it is recommended that maximum care be taken when positioning and moving these (the desk base weighs 70 kg while the 180 cm side table base weighs 65 kg and the 120 cm side table base weighs 45 kg.). This weight was intentional to increase the stability of the table.

Gestell: MDF-Sandwichplatte, Stärke 60mm, glanzlackiert in den Farben Weiß, Sand, Grün, Violett und Granit.

Untergestell: Ein elliptisch im Inneren des Gestells befinden sich Gegengewichte aus Metall, die dem Tisch bessere Stabilität geben (mit Ausnahme des Hockers mit Behälterraum und des Beistelltisches mit Behälterraum).

Die Elemente mit Behälterraum können z.B. Zeitungen aufnehmen. Zu diesem Zweck ist die Ablage-/Sitzfläche abnehmbar. Am Boden ein schwarzes Lederbrett mit eingepprägtem Firmenlogo von Minotti. Der Raymond Pouf mit Behälter hat eine Polyurethanfüllung. Der Raymond Beistelltisch mit Behälter hat eine Platte aus MDF 60 mm Stärke, glanzlackiert in den Farben Weiß, Sand, Grün, Violett und Granit. Gleitschutz aus Filz.

ACHTUNG:

- Die Schreibtischplatten sind doppelt gelocht zur Positionierung des Untergestells mit einer Rotation von 15° nach links oder nach rechts, je nach Wunsch.

- Unter Berücksichtigung des Gesamtgewichts der Tische und Schreibtische ist größte Aufmerksamkeit bei der Positionierung oder Umstellung geboten (Gewicht des Schreibtischsockels 70kg / Gewicht des Tisches 180cm 65kg / 120cm 45kg). Die gewollte Schwere des Tisches erhöht seine Stabilität.

Structure : plateau en en MDF contreplaqué, épaisseur 60 mm, laqué brillant dans les couleurs Blanc, Sable, Vert, Violet et Granit.

Base : elliptique, composée d'un bois courbé recouvert d'une feuille d'acier brillant brossée, de 1 mm d'épaisseur.

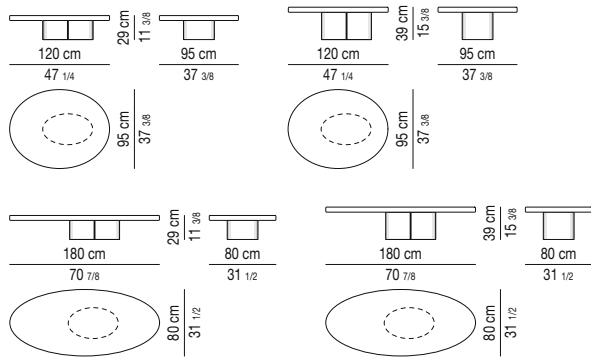
A l'intérieur de la base, des contrepoids en métal assurent plus de stabilité à l'élément (excepté pour le Pouf/Meuble et la Petite table/Meuble). Les éléments Pouf/Meuble et Petite table/Meuble peuvent être utilisés comme porte-revues et prévoient un plateau/siège amovible et sur le fond un plan en cuir sellier noir sur lequel est imprimé le logo Minotti. Le Raymond pouf avec porte-revues a un plateau rembourré en polyuréthane. Le petit table a un plateau en MDF contreplaqué, épaisseur 60 mm, laqué brillant dans les couleurs Blanc, Sable, Vert, Violet et Granit. Patins de protection en feutre.

REMARQUE :

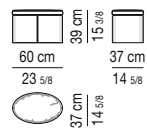
- Les plateaux des bureaux présentent un double perçage pour le positionnement de la base, avec rotation de 15°, au choix, à gauche ou à droite.

- Considéré le poids global des petites tables et des bureaux, il est recommandé de faire très attention lors du positionnement et de la manutention (la base du bureau pèse 70 Kg / la base de la petite table de 180 cm pèse 65 Kg / la base de la petite table de 120 cm pèse 45 Kg). Ce poids considérable a été délibérément obtenu afin d'augmenter la stabilité de la table.

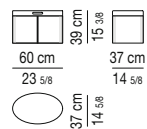
TAVOLINO | COFFEE TABLE



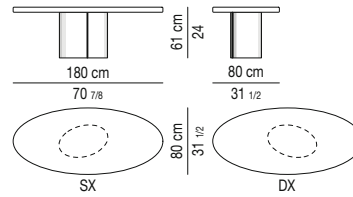
POUF CONTENITORE | OTTOMAN WITH STORAGE



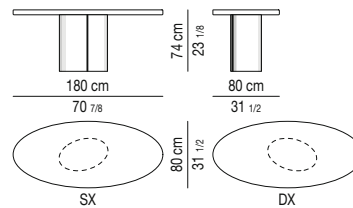
TAVOLINO CONTENITORE | SIDE TABLE WITH STORAGE



SCRITTOIO LOUNGE | LOUNGE WRITING DESK

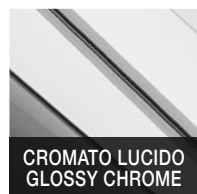


SCRITTOIO | WRITING DESK



FINITURA BASE BASE FINISH

METALLO | METAL



FINITURE PIANO | TOP FINISHES

LACCATO LUCIDO | GLOSSY LACQUERED

